

HAYAT BİLGİSİ DEĞERLENDİRME TEST

1. Ezgi'nin boyu uzun, Berke'nin ise kilosu fazladır. Buna göre dış görünüşümüzdeki farklılık bizim hangi özelliğimizi belirtmektedir?
A) Duygusal farklılığımız B) Fiziksel farklılığımız C) Alışkanlık farklılığı
2. Her türlü besinden zamanında ve yeteri kadar yemeye ne ad verilir?
A) Güzel beslenme B) Dengeli beslenme C) Doyurucu beslenme
3. Aşağıdaki haklardan hangisi sahip olduğumuz hak ve özgürlükler arasında yer almaz?
A) Kanunlara uymama hakkı B) Eğitim – öğretim görme hakkı. C) İstedığımız yere yerleşme hakkı.
4. Aşağıdaki doğal afetlerden hangisinin oluşunu önceden alacağımız önlemlerle engellemeviz?
A) Deprem B) Yangın C) Sel
5. Aşağıdaki ifadelerden hangisi yanlıştır?
A) İnsanlara karşı kibar olunmalıdır.
B) Her insanın düşüncesi saygıya değerdir.
C) İnsanların hepsi aynı yeteneklere sahiptir.
- 6) Aşağıdakilerden hangisi çekirdek ailenin bireylerinden biridir?
A) babaanne B) dede C) çocuk
- 7) Kararların aile bireylerinin görüşleri doğrultusunda alındığı aileye ne ad verilir?
A) Geniş aile B) Demokratik aile C) Gelenekçi aile
- 8) Kendine güvenen bir insan için aşağıdaki yargılardan hangisi doğrudur?
A) Kendimizi olduğumuz gibi kabul edip sevmeliyiz
B) Saçlarımızın rengini ve şeklini sürekli eleştirmeliyiz.
C) Boyumuzun kısalığını, kilomuzun fazlalığını sorun yapmalıyız.
- 9) Aşağıdakilerden hangisi isteklerimizle ilgili olabilir?
A) Yazlık ayakkabı almak B) Sabah kahvaltı yapmak C) Vitesli bisiklet almak
- 10) Toplumda mesleklerin zaman içinde değişmesinin ana nedeni nedir?
A) İhtiyaçların değişmesi B) Teknolojinin gerilemesi C) Az para kazanılması
- 11) 34) Hangi iletişim aracı diğerlerinden daha sonra kullanılmaya başlamıştır?
A) Telgraf B) Telefon C) İnternet
- 12) TBMM Ankara'da açıldığı tarihte ilgili olarak hangi milli bayramı kutluyoruz?
A) 30 Ağustos Zafer Bayramı
B) 23 Nisan Ulusal Egemenlik ve Çocuk Bayramı
C) 29 Ekim Cumhuriyet Bayramı
- 13) 19 Mayıs 1919 tarihiyle ilgili olarak hangi ifade doğru değildir?
A) Bu tarihte yurdumuz düşmanlardan kurtarılmış, yönetim şeklimiz değişmiştir.
B) Bu tarih, ülkemizde dini bayram olarak kutlanır.
C) Atatürk , bu tarihte yurdumuzu düşmanlardan kurtarmak için Samsun'a gitmiştir.
- 14) TSE damgası neyi ifade eder?
A) Kalitesinin kontrol edildiğini B) Malın ucuzluğunu C) Son kullanma tarihini
- 15) Okan günlük olayları izlemek için internette haber sitelerini takip etmektedir. Okan bu işi yaparken hangi duyu organını kullanmaktadır?
A) İşitme B) görme C) dokunma
- 16) Aşağıdakilerden hangisini yapan bir insan beden dilini kullanmış olur?
A) Kaşlarını çatarsa B) Karşısındakiyle konuşursa C) Mektup yazarsa
- 17) Haritada mavi renkler neyi göstermektedir?
A) karaları B) suları C) dağları

18) “Ne mutlu Türk’üm diyene!” sözü Atatürk’ün hangi özelliğini göstermektedir?

- A)İnsan Sevgisi B)Ulus Sevgisi C)Gençlik Sevgisi

19) Aşağıda tarihler ve olaylar eşleştirilmiştir. Bu eşleştirmelerden hangisi doğrudur?

- A) 19 Mayıs TBMM’nin açılışı.
B) 23 Nisan 1920 Atatürk’ün Samsun’a çıkışı.
C) 29 Ekim 1923 Cumhuriyetin ilan edilmesi.

20) Atatürk’ün doğum ve ölüm tarihleri aşağıdaki seçeneklerin hangisinde doğru olarak verilmiştir?

- A)1881 – 1923 B)1881 – 1938 C)1919 - 1938

21) Aşağıdaki doğal olaylardan hangisi yurdumuzda gerçekleşmez?

- A) kasırga B) heyelan C) deprem

22) Bir yangın olayında ilk olarak aranacak telefon numarası aşağıdakilerden hangisidir?

- A)112 B)177 C)155

23) Kulüp çalışmalarına katılmak öğrenciye aşağıdakilerden hangisini kazandırır?

- A)Sorumluluk duygusunu B)Derslerinde birinci olmayı C)Okulda zaman geçirmeyi

24) Deprem anında aşağıdakilerden hangisini yaparsak doğru bir hareket yapmış oluruz?

- A)Acil durum plânı hazırlarsak B)Merdivenlerden inersek C)Pencere önlerinden uzak durursak

25)Kara taşıtlarından kullananların hangi havalarda daha dikkatli olmaları gerekir?

- A)Sisli B)Güneşli C)Bulutlu

26)Müzelerle ilgili olarak hangi ifade **doğru değildir**?

- A)Müzedeki eserler halkın ortak malıdır.
B)Müzeler toplumun geçmişini daha iyi tanımasını sağlar.
C)Müzeler, bilime ışık tutar geleceği aydınlatır.

27) Ayşe, aile büyüklerinin oyunları ile kendi oynadığı oyunları karşılaştırmak ister. Bunun için oyunlarla ilgili hangisini bilmesi gerekir?

- A) Oyunların nasıl oynandığını B) Oyunları kimlerin kazandığını C) Oyunun kaç defa oynandığını

28) *Tarlalar, bağ ve bahçeler zarar görür.

*Köyler şehirler sular altında kalır.

Belirtilen zararlara hangi doğal afet yol açar?

- A) Sel Baskını B) Deprem C) Çığ

29)Hangi iletişim aracı sayesinde dünyanın bir ucundaki bilgilere ulaşabilir, istediğimiz bilgileri görebilir ve kullanabiliriz?

- A)Telefon B)İnternet C)Mektup

30)Gelecekte meslek seçerken hangisini göz önünde bulundurmamak doğru olmaz?

- A)Yeteneklerimize uygun olması
B)Sadece ailemizin bu mesleği yapmamızı istemesi
C)Severek yapabileceğimiz bir meslek olması.

31)Hangi ulaşım araca günümüze daha yakın bir zamanda kullanılmaya başlamıştır?

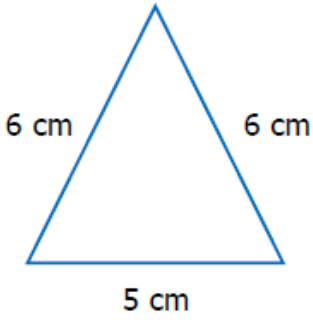
- A)Metro B)Kamyon C)Bisiklet

32)Bayraklarla ilgili olarak hangi ifade hatalıdır?

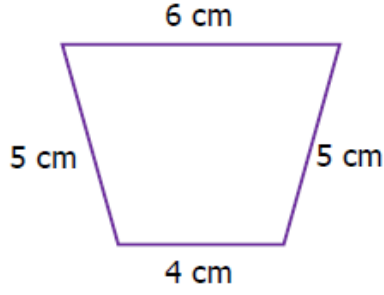
- A)Bağımsızlık sembolüdür.
B)Ülkeden ülkeye farklılıklar olabilir.
C)Aynı kıtadaki ülkelerin bayrakları aynı renk olmalıdır.

ÇEVRE UZUNLUĞUNU ÖLÇELİM

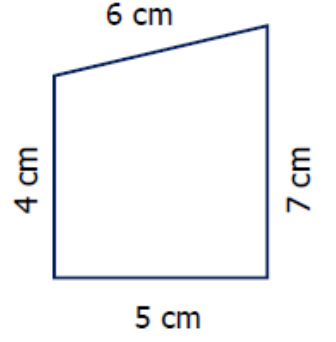
Aşağıdaki şekillerin çevre uzunluklarını bulunuz.



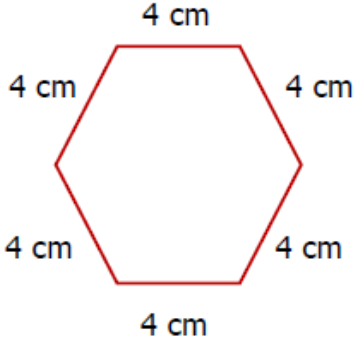
Ç =



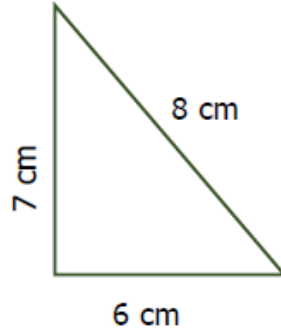
Ç =



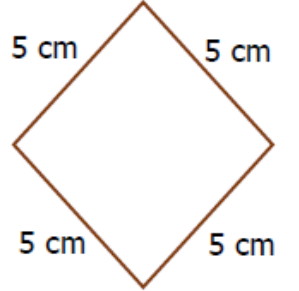
Ç =



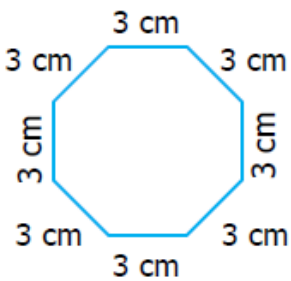
Ç =



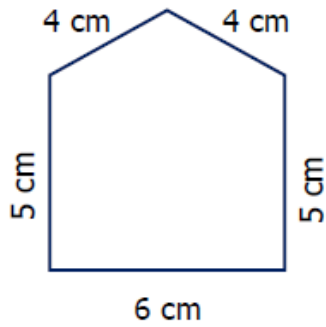
Ç =



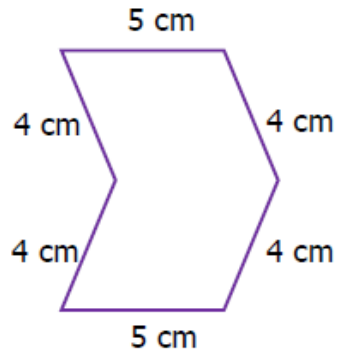
Ç =



Ç =

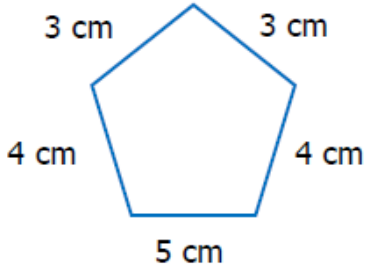


Ç =

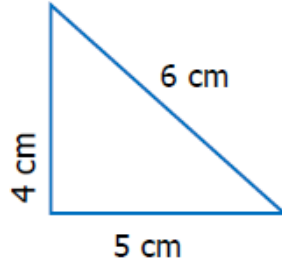


Ç =

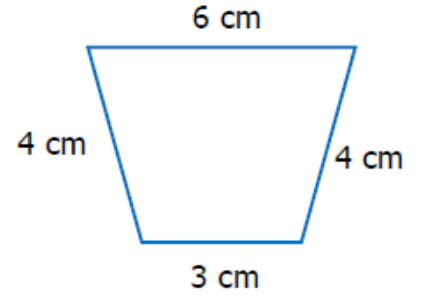
Aşağıda kenar uzunlukları verilen şekillerin çevre uzunluklarını bulunuz.



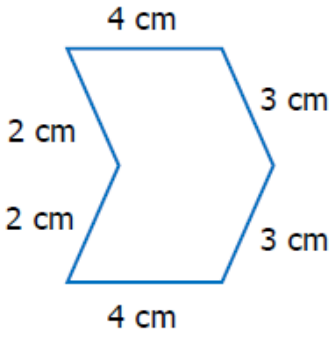
Ç =



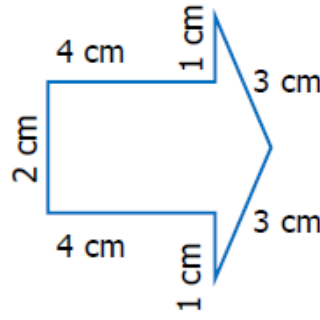
Ç =



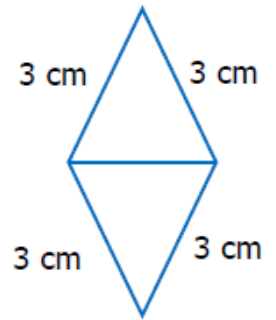
Ç =



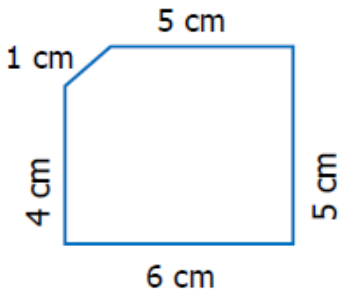
Ç =



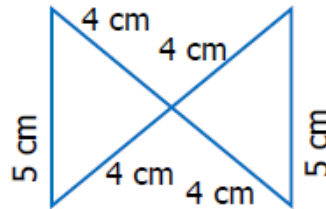
Ç =



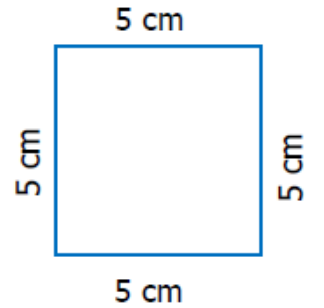
Ç =



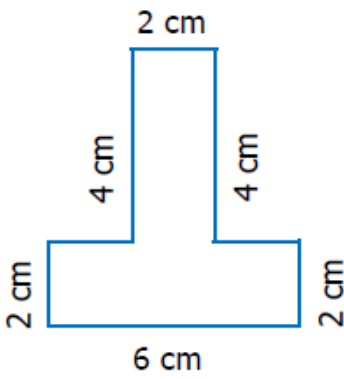
Ç =



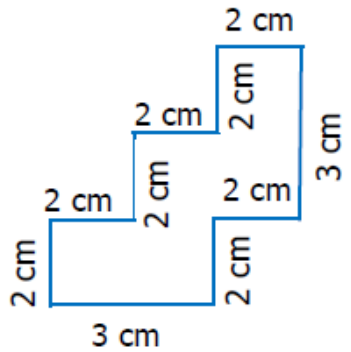
Ç =



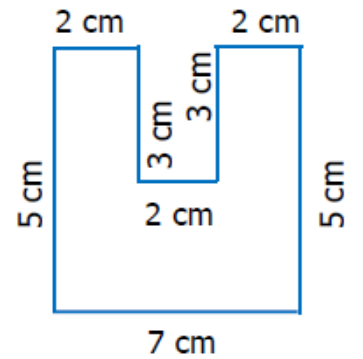
Ç =



Ç =



Ç =



Ç =