













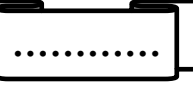
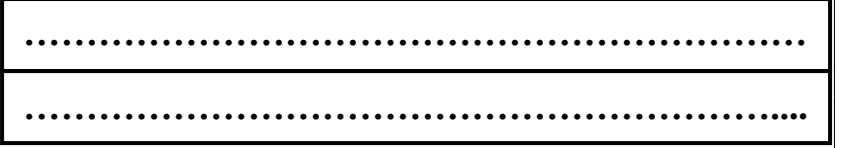

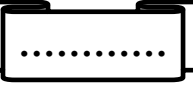
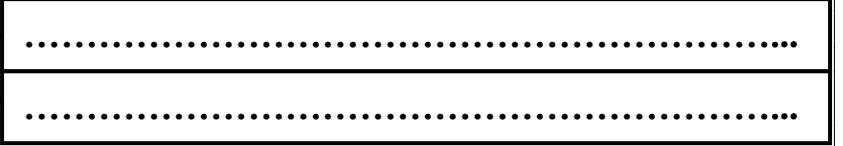
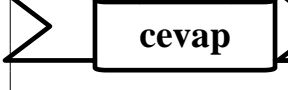

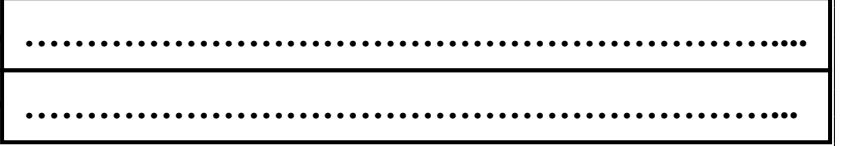
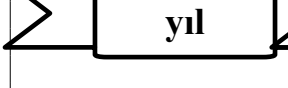
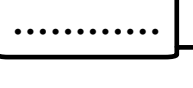
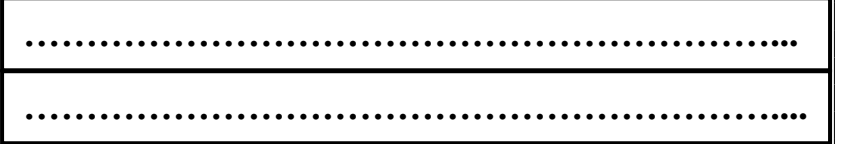
TÜRKÇE TEKRAR ETKİNLİĞİ

									
öykü	yaşlı	özgürlük	konuk	mektep	fakir	vazife	tutsak	kara	hekim
									
siyah	yoksul	doktor	ihtiyar	misafir	hürriyet	okul	esir	ödev	hikaye




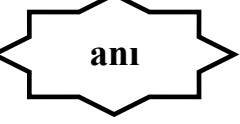






ETKİNLİK 1)Yukarıda ve aşağıda eş anlamlı kelimeler verilmiştir. Bu kelimelerin eş anlamlılarını örnekteki gibi eşleştiriniz. Yazılışları ve okunuşları farklı ama anlamları aynı olan kelimelere denir.

									
teklif	beyaz	seyahat	hediye	öğrenci	vatan	tabiat	mısra	nehir	İl
armağan	doğa	ırmak	yurt	yolculuk	dize	vilayet	ak	talebe	öneri

ETKİNLİK 2)Şekillerin içindeki kelimelerin eş anlamlılarını bulup birer cümle içerisinde kullanınız.

ETKİNLİK 3)Yıldızların içinden eş anlamlı olanları kırmızıya eş anlamlı olmayanları siyaha boyayalım.

ETKİNLİK 4) Kedicik , okuldan eve gitmek için aşağıda gördüğünüz kelimelerden sonra o kelimenin zıt anlamlısını bulmak zorunda ona yardım eder misiniz? Yazılışları farklı anlamları birbirinin tam karşıtı olan kelimelere denir

bu kedi için



açık

.....

derin

.....

.....

cahil

.....

zengin

.....

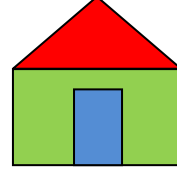
sağlam

sıcak

.....

uzak

.....



ETKİNLİK 5) Kapıların üzerinde yazan kelimelerin zıt anlamlılarını bulup aynı numaralarla numaralandırın.

1

yokuş

2

in

3

dar

4

taze

5

ağır

6

gece

7

tek

gündüz

hafif

bayat

iniş

geniş

çift

çık

ETKİNLİK 6) Aşağıdaki kelimelerin zıt anlamlarını karşılarına yazınız.

genç=

dolu=

şişman=

çirkin=

kirli=

yakın=

pahalı=

kısa=

ince=

çürük=

kolay=

sert=

yaz=

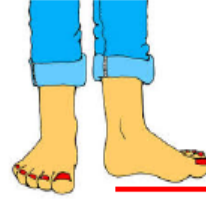
tatlı=

ön=

evet=

UZUNLUK ÖLÇÜLERİ

Aşağıdaki görsellerde standart olmayan ölçme birimlerini noktalı yerlere yazınız.



.....

.....

.....

.....

.....

Tabloda belirtilen uzunlukların standart olmayan ölçme birimlerinden hangileri ile ölçülebilir.
Kutulara "X" işareti koyalım.

Uzunluklar	Karış 	Ayak 	Adım 	Parmak 	Kulaç 
Sıranın boyu					
Kilimin uzunluğu					
Silginin uzunluğu					
Odanın uzunluğu					
Tahtanın uzunluğu					

Aşağıdaki nesnelerin uzunluklarını belirtilen ölçme aracıyla ölçünüz ve sonuçları tabloya yazınız.

Ölçüm Yapılacak Nesneler	Ölçme Aracı	Ölçüm Sonucu
Ders kitabı	Ataş
Kapının boyu	İp
Öğretmen masası	Kalem
Kalem kutusu	Ataş

Aşağıdaki nesnelerin ölçümünü hangi standart olmayan ölçme aracıyla eşleştirebiliriz.

