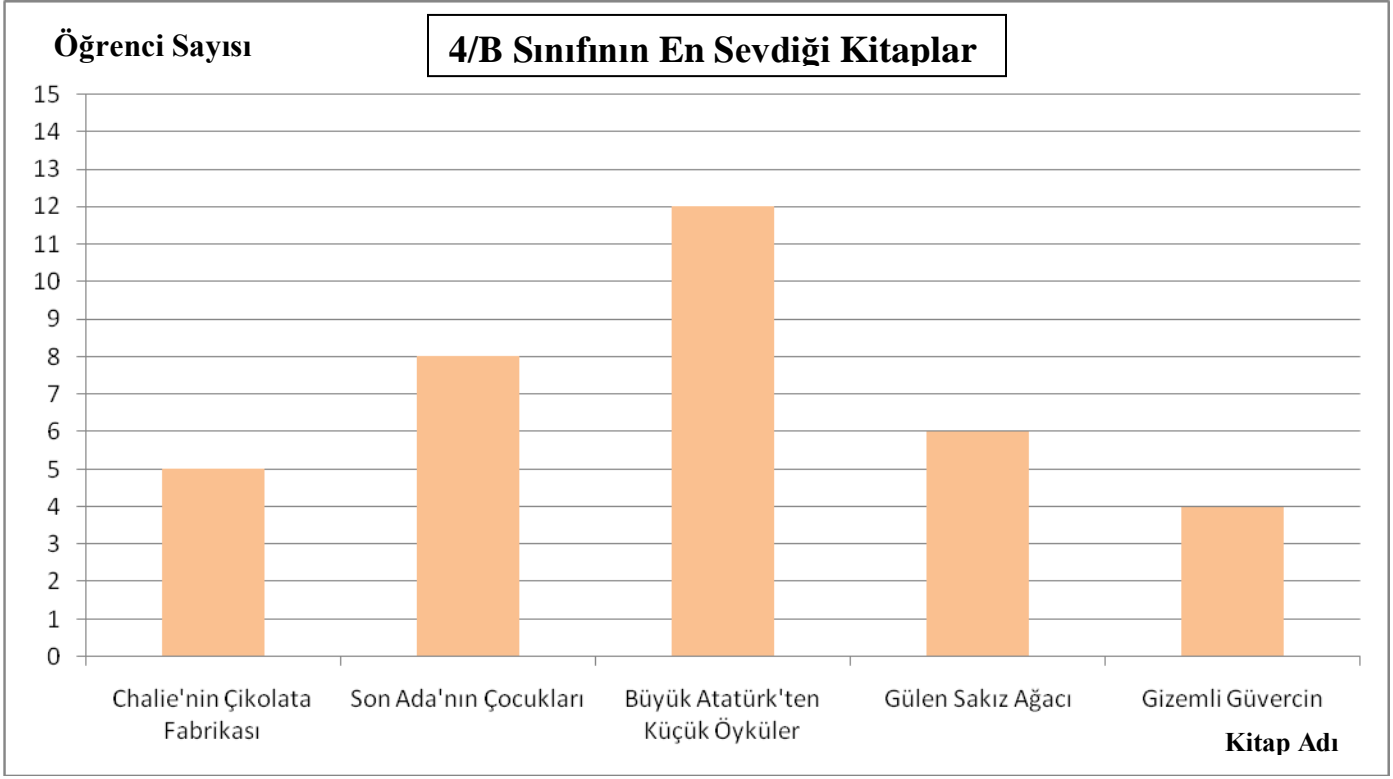


SÜTUN GRAFİĞİ ETKİNLİKLERİ



Yukarıdaki sütun grafiğinde, 4/B sınıfının en sevdiği kitaplar belirtilmiştir.

Grafiği inceleyip aşağıdaki soruları cevaplayınız.

Grafiğe göre bir sıklık tablosu oluşturunuz.

Grafiğe göre bir çetele tablosu oluşturunuz.

KİTAP ADI	ÖĞRENCİ SAYISI

KİTAP ADI	ÖĞRENCİ SAYISI

1. Sınıfta en sevilen kitap hangisidir?

.....

2. Sınıf mevcudu kaçtır?

.....

Aşağıda sıklık tablosu ile gösterilen verileri, çetele tablosunda ve sütun grafiğinde gösteriniz. Sütun grafiğinize bir isim veriniz ve 3 tane soru yazıp cevaplayınız.

Sıklık tablosu

En sevdiğiniz hayvan	Sayı
Köpek	25
Kedi	20
Kuş	15
Kuzu	20
Balık	5

Çetele Tablosu

En sevdiğiniz hayvan	Sayı
Köpek	
Kedi	
Kuş	
Kuzu	
Balık	

Sütun Grafiği



Soru 1:

Cevap 1:

Soru 2:

Cevap 1:

Soru 3:

Cevap 1:

TEKNOLOJİK ÜRÜNLERİN HAYATIMIZDAKİ ETKİLERİ

Aşağıdaki soruların doğru cevaplarının karşısına "✓" koyun





1- Teknolojik ürünlerin yanlış kullanımı sonucu hangileri oluşur?

<input type="checkbox"/>	Depremler oluşur.	<input type="checkbox"/>	Gürültü kirliliği oluşur.	<input type="checkbox"/>	Toprak kirlenir.
<input type="checkbox"/>	Yağmur oluşur.	<input type="checkbox"/>	Ses kirliliği oluşur.	<input type="checkbox"/>	Heyelan oluşur.
<input type="checkbox"/>	Çevre kirliliği oluşur.	<input type="checkbox"/>	Sel baskınları oluşur.	<input type="checkbox"/>	Gürültü kirliliği oluşur.

2- Geri dönüşüm kutusuna atılacaklar arasında hangileri bulunur?

<input type="checkbox"/>	Konserve kutuları	<input type="checkbox"/>	Katı yemek atıkları	<input type="checkbox"/>	Sıvı yağ tenekeleri
<input type="checkbox"/>	Ambalaj kutuları	<input type="checkbox"/>	Cam şişeler	<input type="checkbox"/>	Sıvı yemek atıkları
<input type="checkbox"/>	Karton kutular	<input type="checkbox"/>	Bozulmuş sebzeler	<input type="checkbox"/>	Eski gazeteler

3- Aşağıdaki teknolojik ürünlerin kullanıcılara faydası ve zararlarına birer örnek verin.

	Faydası
	Zararı
	Faydası
	Zararı
	Faydası
	Zararı
	Faydası
	Zararı

TEKNOLOJİK ÜRÜNLERİN HAYATIMIZDAKİ ETKİLERİ

Teknolojik ürünlerin hayatımızı kolaylaştırdığı bir gerçektir. Ancak onlar, doğru kullanılmadıkları zaman insanlara ve çevreye büyük zararlar da verebilirler. Aşağıda bazı teknolojik ürünler verilmiştir. Bu ürünlerin özelliklerini örnekteki gibi gösterin.



Enerji depolamaya yarar. (Yararlıdır)

Gelişigüzel atıldığında çevreyi kirletir (Zararlıdır)

Geri dönüşümü yoktur.



.....

.....

.....



.....

.....

.....



.....

.....

.....



.....

.....

.....